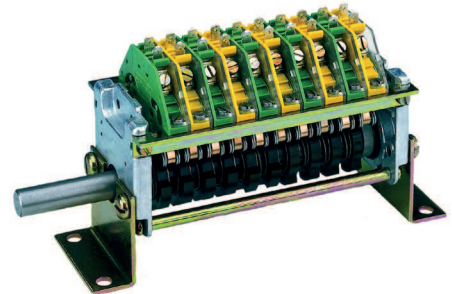


Der Umstellschalter NU 1 wird als Signal- und Meldeschalter in Hochspannungsanlagen eingesetzt. Dieses robuste Schaltgerät besitzt Nockenscheiben aus Isolierstoff welche sich 10°-weise einstellen lassen. Die Konstruktion der Gleichstrom-Schaltelemente ermöglichen das aufeinander stecken von Schaltelementen, welche dann gleichzeitig betätigt werden. Hierzu sind die Bauteile zur Befestigung aufgesteckter Kontakte notwendig.

Technische Daten

Mechanische Lebensdauer NU 1	2 Millionen Schaltspiele
Betriebstemperatur	-40°C bis +85°C
Schutzart	IP40 / IP65 mit Alugehäuse

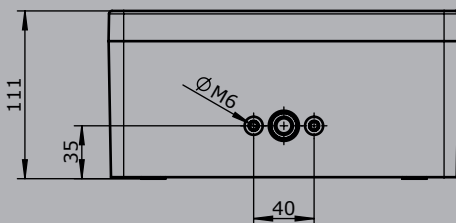
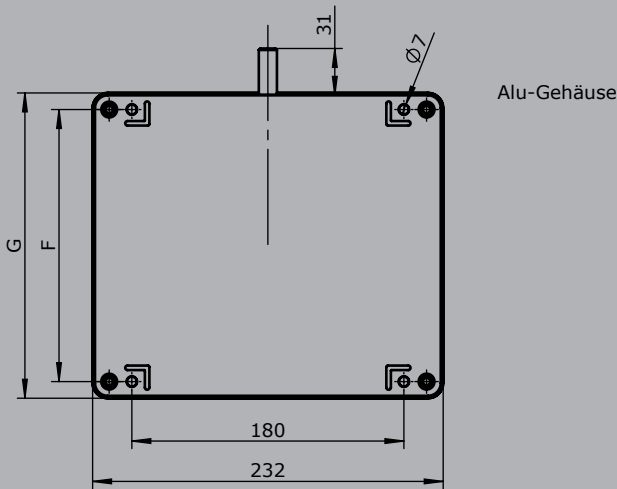
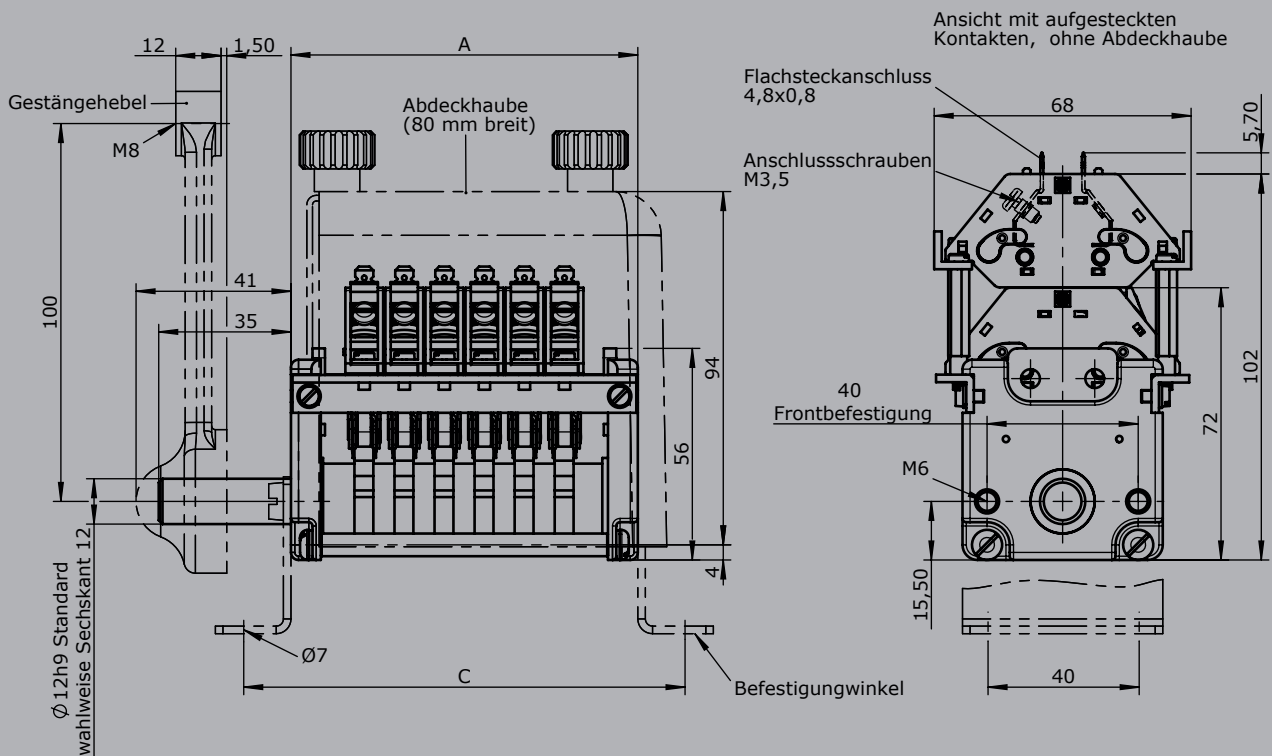
Schaltleistung	Öffner	Schließer	Zeitkonstante L/R
250 V DC	2A	1A	20 ms
125 V DC	4A	3A	20 ms
50 V DC	6A	6A	20 ms
30 V DC	10A	10A	20 ms
250 V DC15	6A	6A	



	NU1	-4	-4	-F2	-Z	-W	-A	-X
Grundgerät								
NU 1 Umstellschalter								
Kontakte (1. Reihe)								
2 2 Kontakte								
4 4 Kontakte								
6 6 Kontakte								
8 8 Kontakte								
10 10 Kontakte								
12 12 Kontakte								
14 14 Kontakte								
16 16 Kontakte								
Kontakte (2. Reihe)								
2 2 Kontakte								
4 4 Kontakte								
6 6 Kontakte								
8 8 Kontakte								
10 10 Kontakte								
12 12 Kontakte								
14 14 Kontakte								
16 16 Kontakte								

Beispiel Abbildung

	NU1	-4	-4	-F2	-Z	-W	-A		-X
Optionen									
F1	1 freies Wellenende mit Sechskant 12 mm								
F2	2 freie Wellenenden Durchmesser 12 mm								
F3	2 freie Wellenenden mit Sechskant 12 mm								
Z	Rückzugfeder								
W	Befestigungswinkel (2 Stück)								
GH	Gestängehebel								
A	Abdeckhaube aus Astralon								
	Bis Baugröße 4 Kontakte								
	Bis Baugröße 8 Kontakte								
	Bis Baugröße 12 Kontakte								
	Bis Baugröße 16 Kontakte								
B	Berührungsschutz KEG 142 für Einzelkontakte								
Alugehäuse									
U11	U23/20 232 x 202 mm (max. 10 Kontakte)								
U12	U23/28 232 x 280 mm (max. 16 Kontakte)								
	<i>Gehäuse nur mit Ausführung einreihige Kontakte möglich</i>								
Sonderausführung									
X	Sonder / Kundenspezifisch								



Form	Kontaktzahl	Maß A	Maß C	Gehäuse	Maß F	Maß G
2	2	7	74	U 23/20	180	202
4	4	70	95			
6	6	91	117			
8	8	113	138			
10	10	134	159	U 23/28	260	280
12	12	155	180			
14	14	176	201			
16	16	197	222			